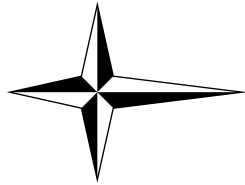


ОБЩЕСТВО С ОГРАНИЧЕННОЙ ОТВЕТСТВЕННОСТЬЮ  
**РОЗА ВЕТРОВ плюс**

---

**ПЕЧЬ  
ТУРИСТИЧЕСКАЯ  
АРТ ПН-001**



607656, Нижегородская обл.,  
г. Кстово, пр. Рачкова, д. 13.  
ООО «РОЗА ВЕТРОВ плюс»

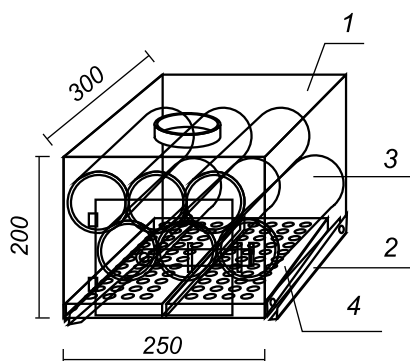
Телефон/факс: (831-45) 3-47-60, 9-06-60.  
<http://roza-vetrov.su> (Интернет-магазин)  
e-mail: [rvkstovo@mail.ru](mailto:rvkstovo@mail.ru)



## Инструкция по эксплуатации

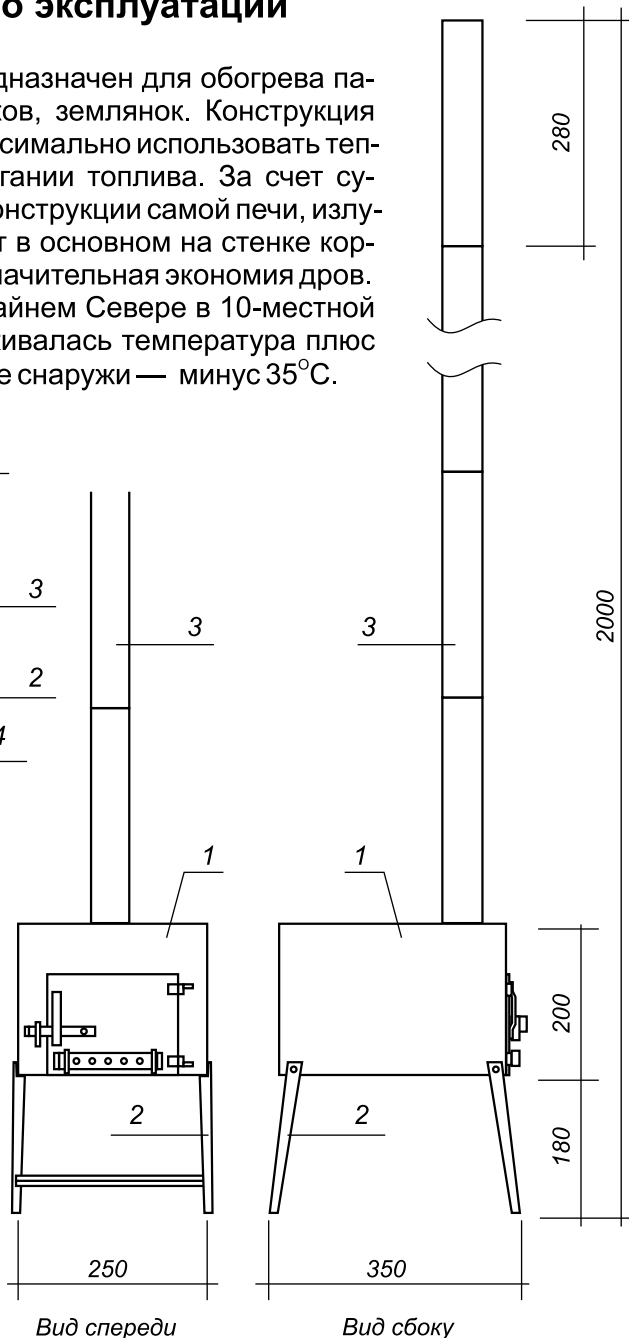
Данный вид печи предназначен для обогрева палаток, маленьких домиков, землянок. Конструкция дымохода позволяет максимально использовать тепловую энергию при сжигании топлива. За счет существующего колена в конструкции самой печи, излучение при сжигании идет в основном на стенке корпуса печи, достигается значительная экономия дров.

При испытании на Крайнем Севере в 10-местной палатке внутри поддерживалась температура плюс 10-15°C, при температуре снаружи — минус 35°C.



Печь  
в разобранном виде

- 1 — корпус печи
- 2 — ножки на шарнире
- 3 — колено трубы (6 шт)
- 4 — колосники (2 шт)



## I. ТЕХНИЧЕСКИЕ ДАННЫЕ

1. Печь полностью изготовлена из нержавеющей стали толщиной — 0,8 мм.
2. Габаритные размеры в рабочем, в развернутом состоянии:
  - общая высота печи — 2 000 мм.
  - а) высота ножек — 180 мм;
  - б) корпус печи: высота — 200 мм, длина — 350 мм (расстояние между ножек), ширина — 250 мм;
  - в) каждое колено — 280 мм.
3. Масса печи — 5,5 кг.
4. Печь пакуется в чехол: ножки складываются, колена трубы (6 шт) укладываются в топку печи.
5. Габариты в собранном состоянии в чехле: высота — 200 мм, длина — 300 мм, ширина — 250 мм.

## II. КОМПЛЕКТАЦИЯ

1. Корпус с ножками на шарнире — 1 шт.
2. Колена труб — 6 шт.
3. Колосники — 2 шт.
4. Чехол — 1 шт.

## III. УКАЗАНИЕ К ЭКСПЛУАТАЦИИ

Освободить печь из чехла. Ножки откидываются до упора, затем из топki достается 6 колен труб.

Устанавливаем все колена труб.

Колосники расположены на дне печи.

Печь готова к эксплуатации.

При топке тягу можно регулировать с помощью подувало на дверке печи.

## IV. МЕРЫ БЕЗОПАСНОСТИ

Во избежание порезов и ожогов, сборку-разборку и эксплуатацию печи производить в перчатках.

Во избежание пожара не разводить огонь вблизи легковоспламеняющихся материалов и не оставлять без присмотра.

## V. ГАРАНТИЯ ИЗГОТОВИТЕЛЯ-ПОСТАВЩИКА

12 месяцев со дня продажи.