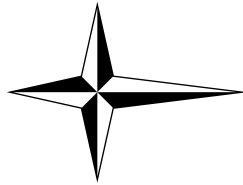


ОБЩЕСТВО С ОГРАНИЧЕННОЙ ОТВЕТСТВЕННОСТЬЮ
РОЗА ВЕТРОВ плюс

ПЕЧЬ ДЛЯ БАНИ АРТ ПН-004



607656, Нижегородская обл.,
г. Кстово, пр. Рачкова, д. 13.
ООО «РОЗА ВЕТРОВ плюс»

Телефон/факс: (831-45) 3-47-60, 9-06-60.
<http://roza-vetrov.su> (Интернет-магазин)
e-mail: rvkstovo@mail.ru



Инструкция по эксплуатации

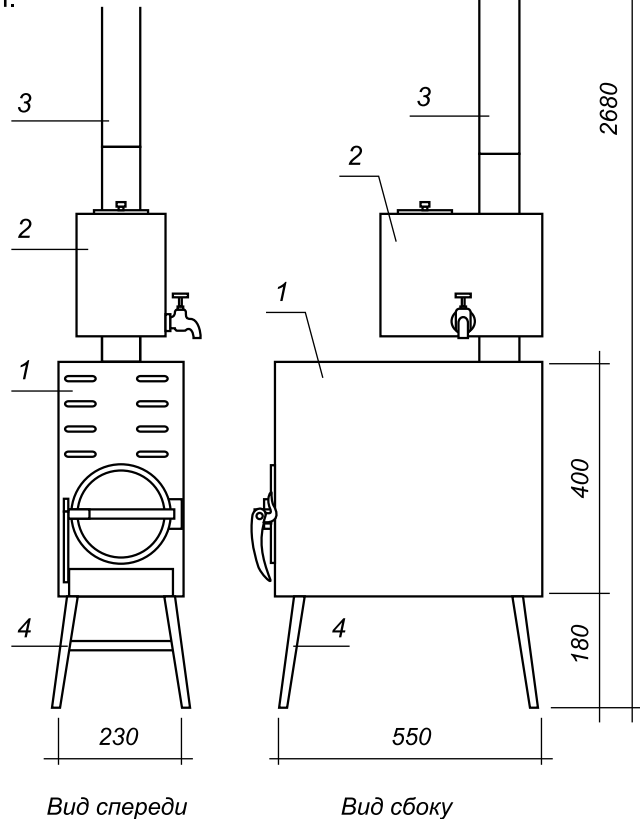
Данная печь в основном разработана для походной бани в полевых условиях. Но её можно эффективно использовать для обогрева крупных палаток, небольших домиков, бытовки и т.д.

В конструкции предусмотрено, что при сгорании тепловая энергия максимально излучается на стенки печки, боковой экран обеспечивает циркуляцию горячего воздуха, при малом расходе дров, быстро обогревается помещение.

При банном процессе, на топку и межэкранами можно размещать камни, на трубе находится самовар-бойлер. За небольшой промежуток времени вода нагревается, после чего можно открыть кран небольшой струйкой на камни, и в бане будет поддерживаться постоянно паровой эффект.



- 1 — корпус печи
- 2 — самовар-бойлер
- 3 — колено трубы (6 шт)
- 4 — ножки



I. ТЕХНИЧЕСКИЕ ДАННЫЕ

1. Печь полностью изготовлена из нержавеющей стали толщиной — 0,8 мм.
2. Габаритные размеры в рабочем, в развернутом состоянии:
 - общая высота печи — 2 м 680 мм.
 - а) высота ножек — 180 мм;
 - б) корпус печи: высота — 400 мм, длина — 550 мм, ширина — 230 мм;
 - в) каждое колено — 330 мм.
3. Масса печи — 14 кг.
4. Емкость самовара-бойлера — 9 л.
5. Печь упакована в чехол: ножки складываются, колена труб (6шт) укладываются в топку печи, самовар с коленом укладывается сверху.
6. Габариты в собранном состоянии в чехле: высота — 650 мм, длина — 550 мм, ширина — 250 мм.

II. КОМПЛЕКТАЦИЯ

1. Корпус с ножками на шарнире, зольник и жестко закрепленный экран — 1 шт.
2. Колена труб — 6 шт.
3. Самовар-бойлер с коленом — 1 шт.
4. Чехол — 1 шт.

III. УКАЗАНИЕ К ЭКСПЛУАТАЦИИ

Освободить печь из чехла, ножки откидываются до упора, затем из топки достается 6 колен труб.

Самовар сразу можно установить над печкой или через одно колено по высоте.

Устанавливаем все колена труб.

Печь готова к эксплуатации.

При топке тягу можно регулировать, с помощью зольника, а также ручкой-гусак на двери.

IV. МЕРЫ БЕЗОПАСНОСТИ

Во избежание порезов и ожогов, сборку-разборку и эксплуатацию печи производить в перчатках.

Во избежание пожара не разводить огонь вблизи легковоспламеняющихся материалов и не оставлять без присмотра.

V. ГАРАНТИЯ ИЗГОТОВИТЕЛЯ-ПОСТАВЩИКА

12 месяцев со дня продажи.