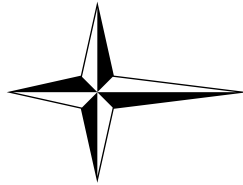


ОБЩЕСТВО С ОГРАНИЧЕННОЙ ОТВЕТСТВЕННОСТЬЮ  
**РОЗА ВЕТРОВ плюс**

---

**ПЕЧЬ  
УНИВЕРСАЛЬНАЯ  
АРТ ПН-003**



607656, Нижегородская обл.,  
г. Кстово, пр. Рачкова, д. 13.  
ООО «РОЗА ВЕТРОВ плюс»

Телефон/факс: (831-45) 3-47-60, 9-06-60.  
<http://roza-vetrov.su> (Интернет-магазин)  
e-mail: [rvkstovo@mail.ru](mailto:rvkstovo@mail.ru)



## Инструкция по эксплуатации

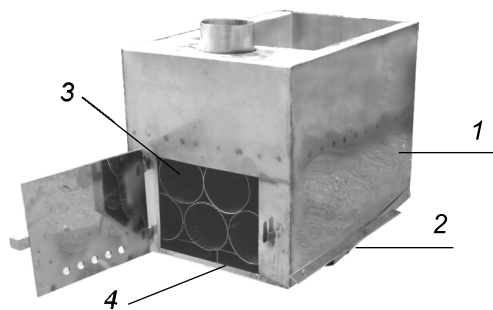
Данный вид печи предназначен для обогрева палаток, маленьких домиков, землянок, подогрева продуктов питания. Можно использовать как полевую баню.

За счет своеобразной конструкции увеличивается теплоотдача при сгорании топлива.

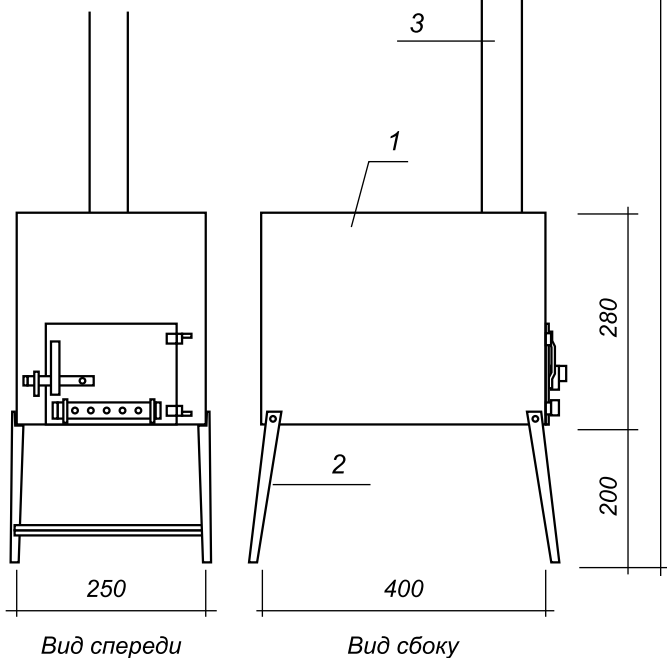


Использование печи для приготовления пищи

- 1 — корпус печи
- 2 — ножки на шарнире
- 3 — колена трубы (6 шт)
- 4 — колосники (2 шт)



Печь в сложенном виде



## I. ТЕХНИЧЕСКИЕ ДАННЫЕ

1. Печь полностью изготовлена из нержавеющей стали толщиной — 0,8 мм.
2. Габаритные размеры в рабочем, в развернутом состоянии:
  - общая высота печи — 2 м 670 мм.
  - а) высота ножек — 200 мм;
  - б) корпус печи: высота — 280 мм, длина — 400 мм, ширина — 250 мм;
  - в) каждое колено — 360 мм.
3. Масса печи — 7,5 кг.
4. Печь пакуется в чехол: ножки складываются, колена трубы (6 шт) укладываются в топку печи.
5. Габариты в собранном состоянии в чехле: высота — 400 мм, длина — 280 мм, ширина — 250 мм.

## II. КОМПЛЕКТАЦИЯ

1. Корпус с ножками на шарнире — 1 шт.
2. Колена труб — 6 шт.
3. Колосники — 2 шт.
4. Чехол — 1 шт.

## III. УКАЗАНИЕ К ЭКСПЛУАТАЦИИ

Освободить печь из чехла. Ножки откидываются до упора, затем из топки достается 6 колен труб.

Устанавливаем все колена труб.

Колосники расположены на дне печи.

Печь готова к эксплуатации.

При топке тягу можно регулировать с помощью подувало на дверке печи.

## IV. МЕРЫ БЕЗОПАСНОСТИ

Во избежание порезов и ожогов, сборку-разборку и эксплуатацию печи производить в перчатках.

Во избежание пожара не разводить огонь вблизи легковоспламеняющихся материалов и не оставлять без присмотра.

## V. ГАРАНТИЯ ИЗГОТОВИТЕЛЯ-ПОСТАВЩИКА

12 месяцев со дня продажи.